

# OLJEINSPRUTADE SKRUVKOMPRESSORER

GX 2-7 EP  
G 7-15 EL

*Sustainable Productivity*

Atlas Copco





## DEN PERFEKTA KOMPRESSORN FÖR SMÅFÖRETAG

Atlas Copcos kompressorer är kända för att vara tillförlitliga och effektiva. Därför har vår G-serie länge varit det självklara valet för små och medelstora företag. GX 2-7 EP och G 7-15 EL har alla goda egenskaper:

- ✓ Tystgående
- ✓ Effektiva
- ✓ Kraftfulla
- ✓ Tillförlitliga

### ATLAS COPCO – HÖG KVALITET SEDAN 1873

Atlas Copco grundades år 1873 och är baserat i Stockholm. Vi har varit världsledande inom tryckluftsteknik av hög kvalitet i mer än ett sekel och fortsätter att höja ribban med innovativa produkter.



### AVANCERAD ÖVERVAKNING

Den nya BAS-styrenheten på G 7-15 EL erbjuder avancerad övervakning och kontroll:

- Ikonbaserad display, inställningar för tryck, temperaturindikation.
- Drifttimmar/arbetstimmar med belastning.
- Servicevarningar.
- Inställning för utloppstryck direkt på styrenheten.
- Tryck och temperaturindikation för elementutlopp.

### ROBUST OCH EFFEKTIV KOMPRESSIONSELEMENT

Atlas Copcos tillförlitliga skruvelement ökar den avgivna luftmängden med upp till 3 % jämfört med tidigare modeller.



### NYA G-SERIEN

Den senaste generationen av G-serien har Atlas Copcos kraftfulla skruvelement och en avancerad styrenhet på G 7-15 EL som presterar utöver det vanliga.

### INBYGGD TILLFÖRLITLIGHET

- Atlas Copcos patenterade skruvelement ger 100 % arbetscykel.
- Den kompletta enheten är konstruerad för drift i omgivningstemperaturer på upp till 46 °C/115 °F.

### ENKEL INSTALLATION

- Finns i flera olika konfigurationer – golv- eller tankmonterad och med eller utan integrerad tork.
- Minimalt utrymmesbehov och kylloftsutlopp uppåt gör att maskinerna kan placeras mot väggen eller i ett hörn.



## KOMPRESSORER UTAN PROBLEM OCH BEKYMMER



### HÖG TILLFÖRLITLIGHET

- 100 % kontinuerlig arbetscykel.
- Upp till 46 °C/115 °F omgivningstemperatur.



### MINIMALT UNDERHÅLL

- Enkel åtkomst för underhåll.
- Kvalitetskomponenter.



### TYST DRIFT

- Remdrivet element.
- Lägre ljud- och vibrationsnivåer.



### FULL FEATURE (FF)

- Integrerad kyltork.
- PD/DD-luftfilter.



### MILJÖVÄNLIG

- Minskad energiförbrukning.
- Låga CO<sub>2</sub>-utsläpp.

G-SERIEN FRÅN  
ATLAS COPCO

—  
EN PÅLITLIG  
PARTNER

## G 7-15 EL

### BRANSCHLEDANDE PRESTANDA

- Tack vare styrning för pålastning/avlastning kopplar kompressorstyrenheten automatiskt om till optimalt styrningsläge för hög, låg eller intermittent luftförbrukning.
- Förstklassiga prestanda, total tillförlitlighet och låg energiförbrukning.



## GX 2-7 EP

### KOMPAKT OCH EFFEKTIV

- Jämfört med kolvkompressorer ger GX minskad energiförbrukning och hög effektivitet.
- Rotationsskruvtekniken minimerar vibrationer och ger tyst drift till lägsta möjliga investeringskostnad.
- Med start/stopstyrningen (standard) på GX 2-5 EP drar kompressorn endast ström när tryckluft behövs. GX 7 EP är utrustad med en energieffektiv styrning för pålastning/avlastning.

# KVALITETSLUFT

Obehandlad tryckluft innehåller fukt, aerosoler och smutspartiklar som kan skada systemet och förorena slutprodukten. Kompressorerna i Atlas Copco G-serie ger ren, torr luft som förbättrar tillförlitligheten, undviker kostsamma driftstopp och skyddar dina produkter.

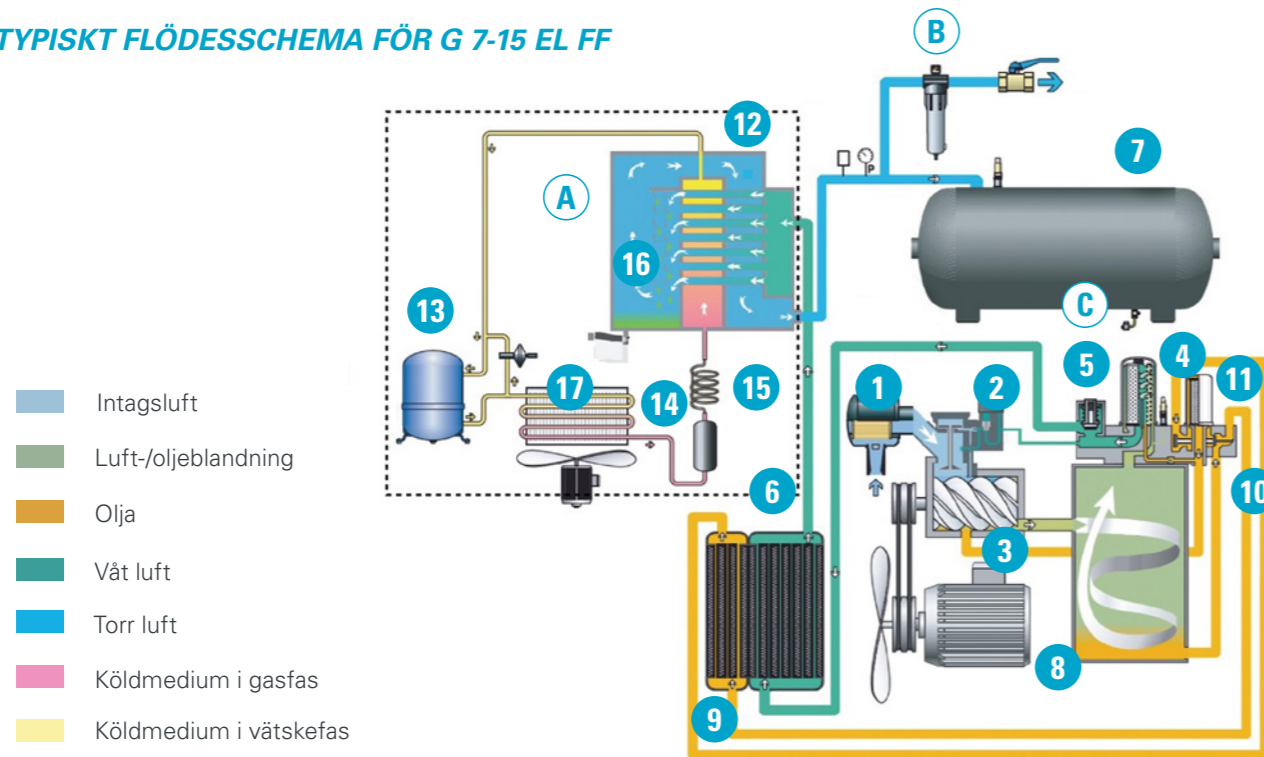
## FULL FEATURE MED INBYGGD TORK

Full Feature-versionen har en inbyggd kyltork. Den kylar ner och tar bort fukten ur tryckluften innan den släpps ut i tryckluftsnätet, vilket förhindrar att tryckluftsrören rostar och att tryckluftsverktygen skadas.

## ETT URVAL AV FILTER

Du kan välja bland olika PD/DD-filter för att säkerställa att din tryckluft uppfyller kvalitetskraven för en rad olika tillämpningar.

## TYPISKT FLÖDESSCHEMA FÖR G 7-15 EL FF



- Intagsluft
- Luft-/oljablandning
- Olja
- Våt luft
- Torr luft
- Köldmedium i gasfas
- Köldmedium i vätskefas

### LUFTFLÖDE

- 1 Inloppsluftfilter
- 2 Inloppsventil
- 3 Kompressionselement
- 4 Oljeseparatorelement
- 5 Minitryckventil
- 6 Efterkylare
- 7 Luftbehållare

### OLJEFLÖDE

- 8 Oljebhållare
- 9 Oljekylare
- 10 Termostatiskt ventilblock
- 11 Oljefilter

### KYLMEDELSFLÖDE

- 12 Förångare
- 13 Kylmedelskompressor
- 14 Kondensator
- 15 Kapillärrör
- 16 Vattenavskiljare
- 17 Elektronisk automatisk avtappning

### TILLVAL

- A Full Feature
- B PD högeffektivt luftfilter
- C Elektronisk avtappning på behållaren

## TEKNISKA SPECIFIKATIONER

Kompressortyp	Maximalt arbetstryck		Kapacitet FAD			Motoreffekt		Ljudnivå	Vikt (kg/lbs)*	
	bar(e)	psi	l/s	m³/h	cfm	kW	hk	dB(A)	Pack	Full Feature
50 Hz -VERSION										
GX 2 EP	10	145	4,0	14,4	8,5	2,2	3	61	165/364	200/441
GX 3 EP	10	145	5,3	19,1	11,2	3	4	61	165/364	200/441
GX 4 EP	10	145	7,8	28,1	16,5	4	5	62	165/364	200/441
GX 5 EP	10	145	10,0	36,0	21,2	5,5	7,5	64	165/364	200/441
GX 7 EP	10	145	14,0	50,4	29,7	7,5	10	66	214/472	264/582
G 7 EL	7,5	109	20,7	74,6	43,9	7,5	10	65	245/540	314/692
	10	145	18,0	64,9	38,2	7,5	10	65	245/540	314/692
	13	189	13,9	50,1	29,5	7,5	10	65	245/540	314/692
G 11 EL	7,5	109	28,7	103,3	60,8	11	15	67	257/567	326/719
	10	145	24,0	86,5	50,9	11	15	67	257/567	326/719
	13	189	19,2	69,1	40,7	11	15	67	257/567	326/719
G 15 EL	7,5	109	32,4	116,7	68,7	15	20	67	276/594	338/746
	10	145	29,1	104,8	61,7	15	20	67	276/594	338/746
	13	189	22,8	82,1	48,3	15	20	67	276/594	338/746
60 Hz -VERSION										
GX 2 EP	10,3	150	4,0	14,4	8,5	2,2	3	61	165/364	200/441
GX 4 EP	10,3	150	7,8	28,1	16,5	4	5	62	165/364	200/441
GX 5 EP	10,3	150	10,0	36,0	21,2	5,5	7,5	64	165/364	200/441
GX 7 EP	10,3	150	13,8	49,6	29,2	7,5	10	66	214/472	264/582
G 7 EL	7,4	107	21,2	76,3	44,9	7,5	10	67	245/540	314/692
	9,1	132	18,7	67,3	39,6	7,5	10	67	245/540	314/692
	10,8	157	16,4	59,1	34,8	7,5	10	67	245/540	314/692
	12,5	181	13,8	49,8	29,3	7,5	10	67	245/540	314/692
G 11 EL	7,4	107	28,1	101,3	59,6	11	15	68	257/567	326/719
	9,1	132	25,4	91,4	53,8	11	15	68	257/567	326/719
	10,8	157	23,0	82,9	48,8	11	15	68	257/567	326/719
	12,5	181	11,7	42,1	24,8	11	15	68	257/567	326/719
G 15 EL	7,4	107	33,1	119,3	70,2	15	20	68	276/594	338/746
	9,1	132	29,6	106,7	62,8	15	20	68	276/594	338/746
	10,8	157	27,3	98,4	57,9	15	20	68	276/594	338/746
	12,5	181	23,1	83,3	49,0	15	20	68	276/594	338/746

\*Tankmonterad variant.

EP: Elektropneumatisk, EL: BAS-styrenhet.

Standardstorlek på luftbehållare, GX 2-7 EP: 200 l/60 gal, G 7-15 EL: 270 l/80 gal.

Enhetens prestanda är uppmätta enligt ISO 1217, senaste utgåvan.

Genomsnittlig bullernivå (pack-variant) uppmätt enligt testkod Pneurop/Cagi PN8NTC2, tolerans 3 dB(A).

## TILLVAL

Tillgängliga tillval	GX 2-7 EP	GX 2-7 EP FF	G 7-15 EL	G 7-15 EL FF
Integrerad efterkylare	-	-	0	✓
Vattenavskiljare (levereras separat)	-	✓	0	✓
Timerstyrd vattenavtappning på vattenavskiljaren (levereras separat)	-	-	0	-
Timerstyrd avtappning på luftbehållaren (endast tankmonterad)	0	0	0	0
Elektronisk förlustfri avtappning på vattenavskiljaren (levereras separat)	-	✓	0	✓
Elektronisk förlustfri avtappning på luftbehållaren (endast 500 l/120 gal tankmonterad)	0	0	0	0
Integrerad DD-filtersats	-	-	-	0
Integrerad PD-filtersats med höga prestanda	-	0	-	0
500 l/120 gal luftbehållare (endast tankmonterad)	-	-	0	0
Tropisk termostat	-	-	0	0

✓ Standard

0 Tillval

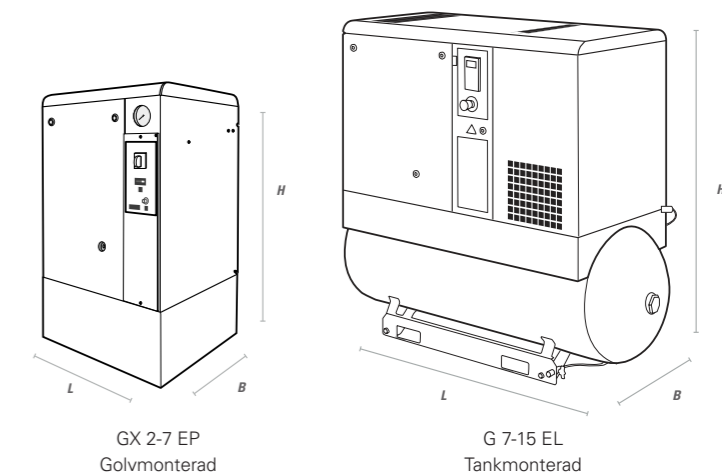
- Inte tillgängligt

## DIMENSIONER

	L (mm)	B (mm)	H (mm)
PACK GOLVMONTERAD			
GX 2-7 EP	620	575/605*	975
G 7-15 EL	810/840*	590	1085
FULL FEATURE GOLVMONTERAD			
GX 2-7 EP	-	-	-
G 7-15 EL	1205/1235*	590	1085
PACK TANKMONTERAD			
GX 2-7 EP	1420	575	1280
G 7-15 EL	1533	590	1332
FULL FEATURE TANKMONTERAD			
GX 2-7 EP	1420	575	1280
G 7-15 EL	1533	590	1332

\*Längd med inloppsgaller.

\*\*Dimensioner för tankmonterad G 7-15 EL är 1935 x 590 x 1463 mm (L x B x H) med en behållare på 500 l och 1880 x 590 x 1463 mm (L x B x H) med en behållare på 120 gallon.



## ***VI STÅR FÖR HÅLLBAR PRODUKTIVITET***

Vi tar ansvar gentemot våra kunder, miljön och människorna omkring oss.

Vi skapar prestanda som ger varaktiga resultat. Det är vad vi kallar hållbar produktivitet.



2935 5869 49 © 2016, Atlas Copco Airpower NV, Belgien. Med ensamrätt.  
Modeller och specifikationer kan komma att ändras utan föregående meddelande eller förpliktelser.  
Läs igenom alla säkerhetsanvisningar i användarhandboken före användning.

***Atlas Copco***